

功率型零功耗磁敏传感器

◆ 产品特点

- 工作时不需要使用电源。
- 在交变磁场激励下，传感器输出一个正或负电脉冲。
- 单脉冲能量最大可达 $4V \times 0.1mA \times 30 \mu S$ ，可供微功耗器件作为瞬态电源使用。
- 输出能量与磁场变化速度无关，可在接近于零速下工作。

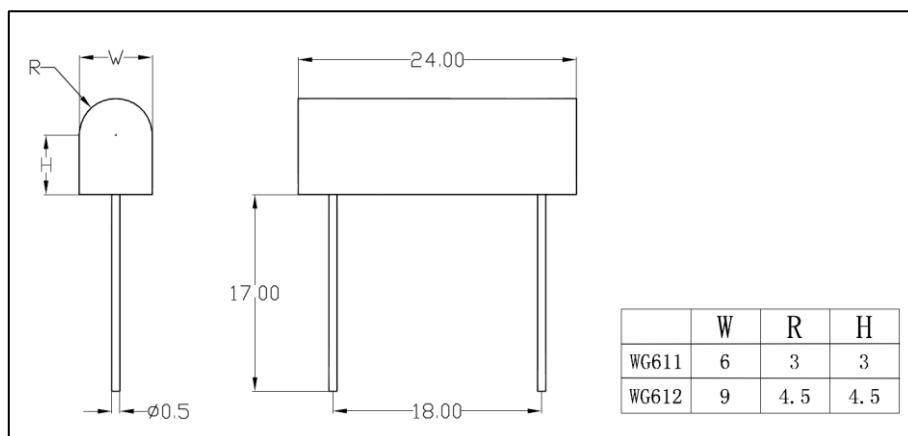
◆ 性能指标

名 称		符号	数 值			单 位
			WG611	WG612	WG621	
激励磁感应强度	最小	B	3			mT
	最佳		7~8			
	最大		12			
脉冲信号幅值		V_o	≥ 3.0	≥ 6.0	20~50	V
脉宽（1V处）		τ	30~40		30~50	μS
单脉冲能量		E	80		120	nJ
直流内阻		R_o	600~800	550~650	1300~1800	Ω
工作频率	最小	f	不限			kHz
	最大		5		1	
工作温度		T	-40~+100			$^{\circ}C$
外形尺寸		-	见图			-
敏感丝位置		D	中心轴线		见图	mm
封装		-	塑料外壳、环氧灌封			-
外引线		-	镀锡铜质硬引线			-

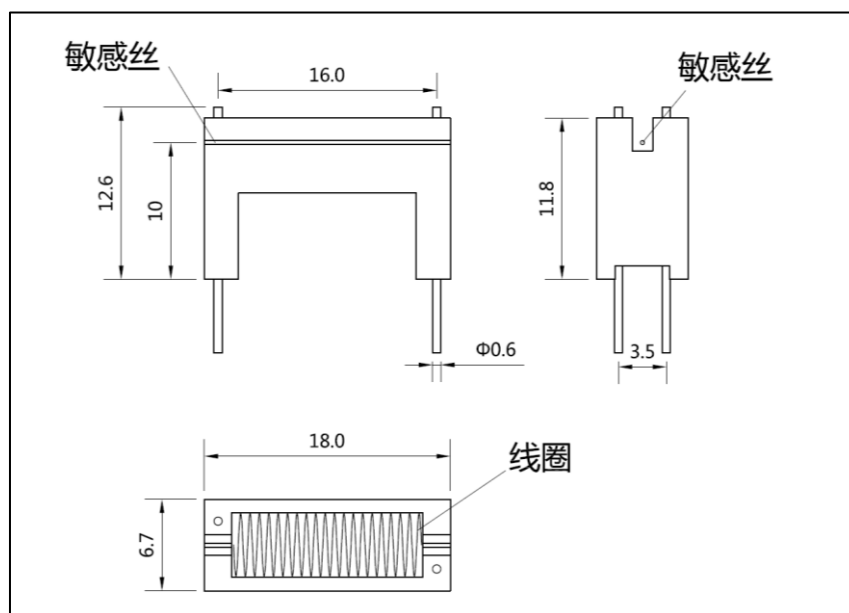
◆ 用途

- 编码器
- 智能无源传感器节点
- 瞬态电源

◆ 传感器尺寸及敏感丝位置



WG611/WG612



WG621